

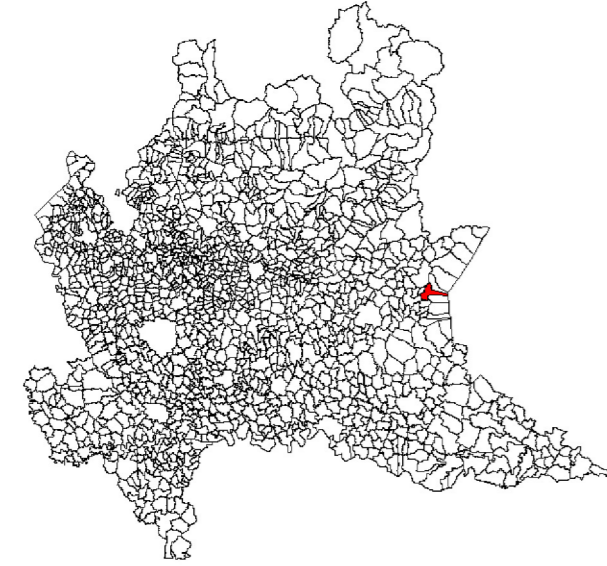
Attuazione dell'articolo 11 della legge 24 giugno 2009, n. 77

MICROZONAZIONE SISMICA

All. 5 - Sezioni di analisi degli effetti morfologici di amplificazione sismica

Regione Lombardia

Comune di Salò



Comune di Salò

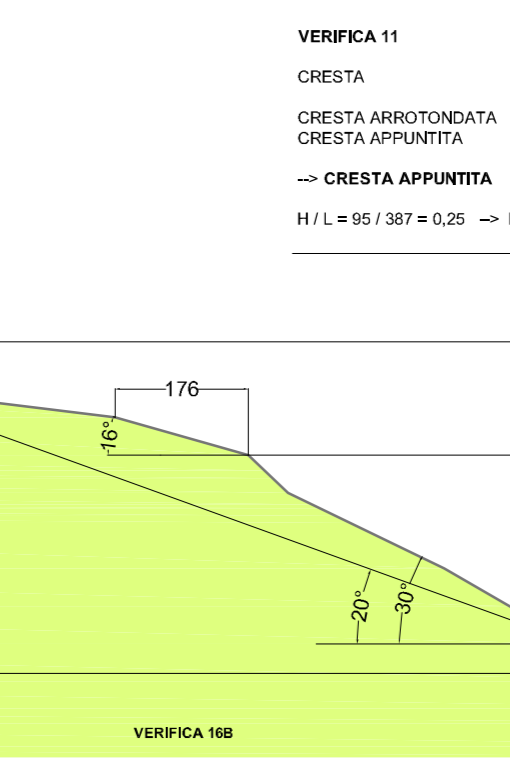
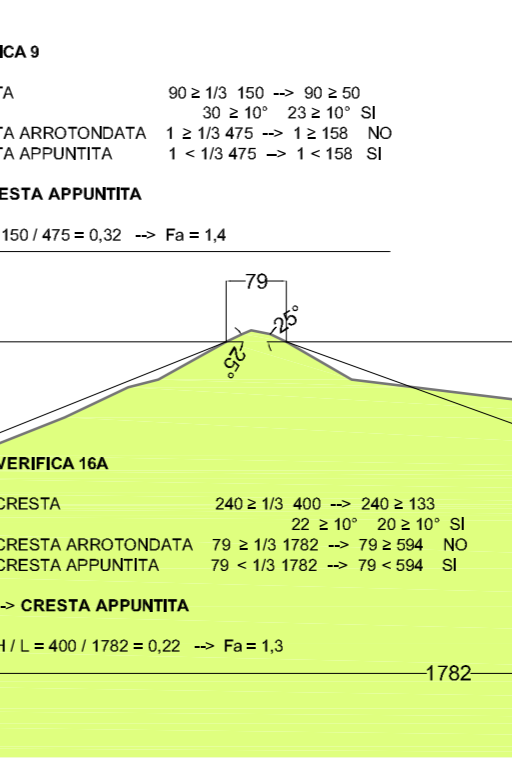
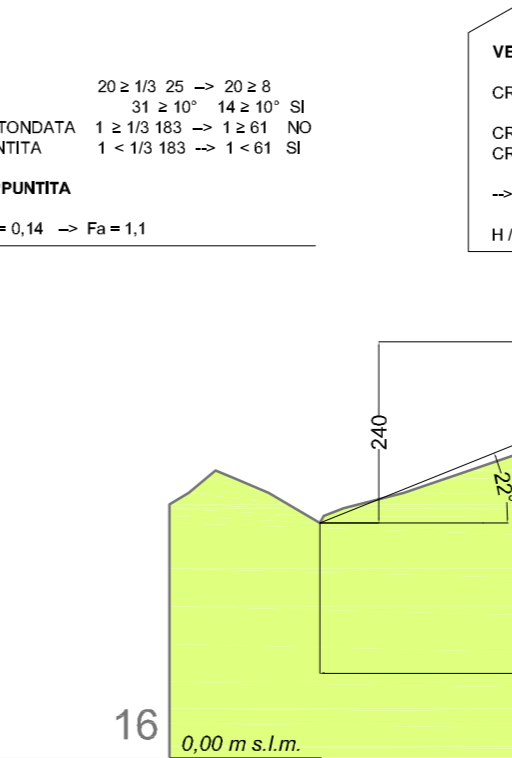
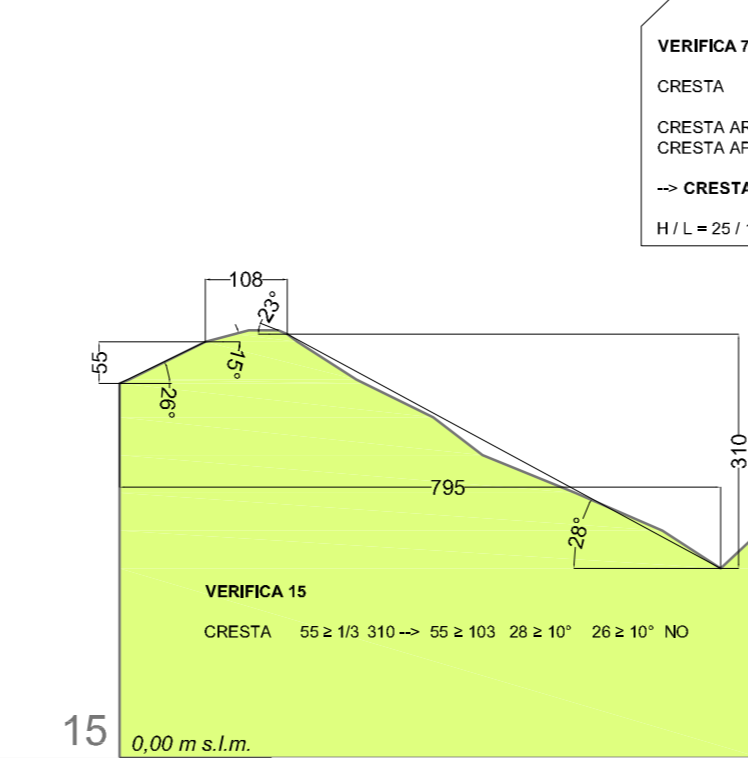
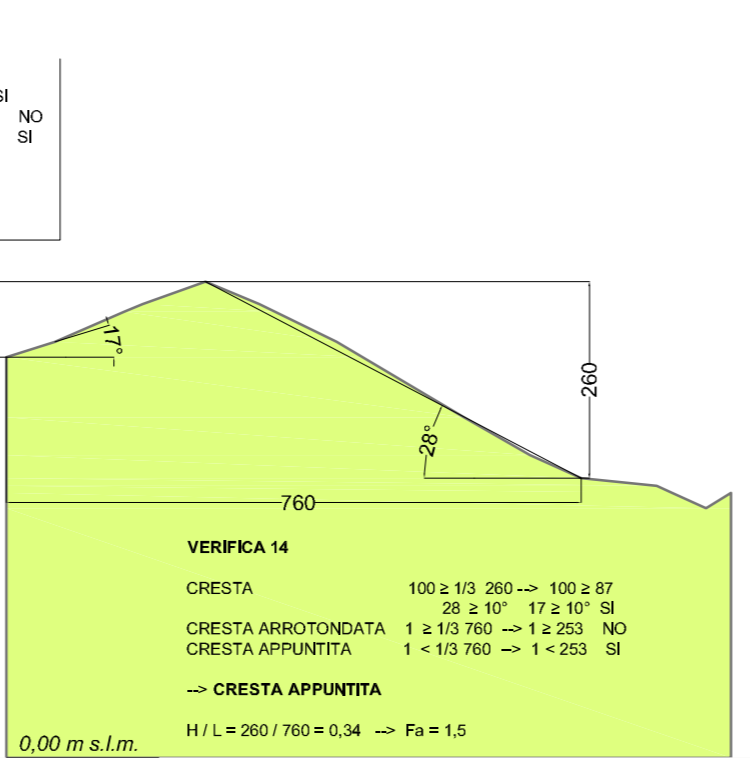
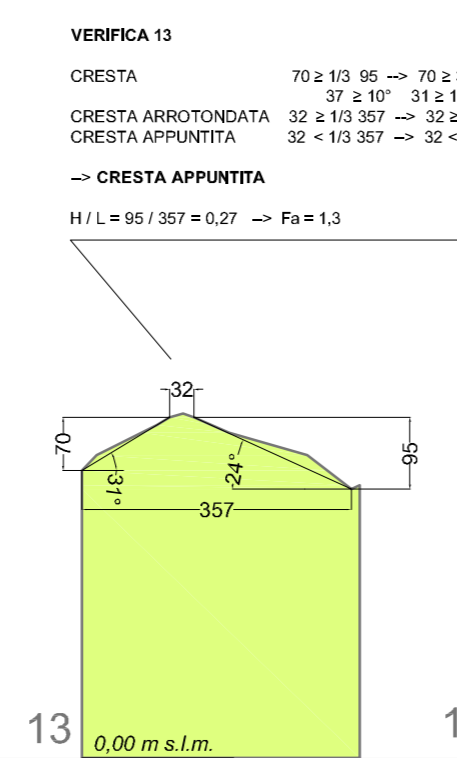
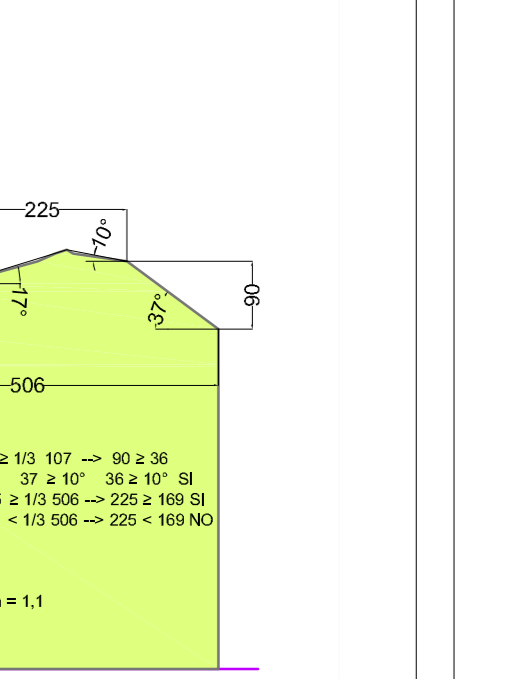
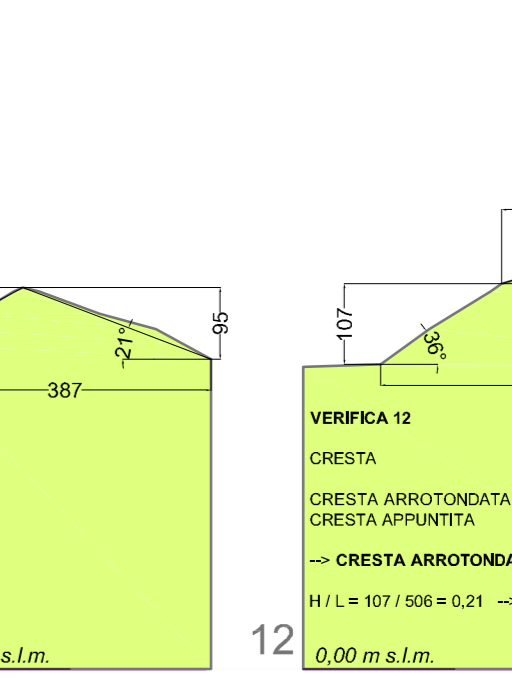
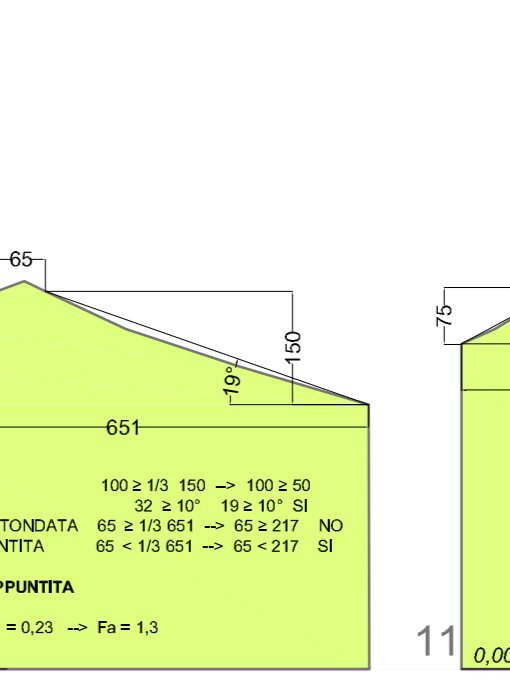
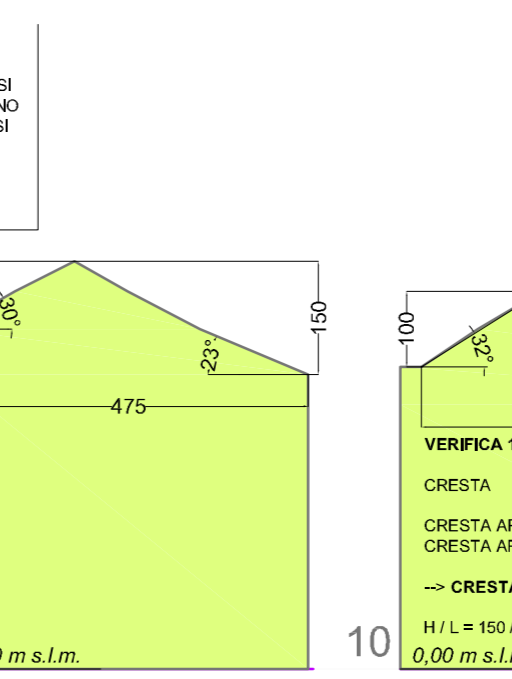
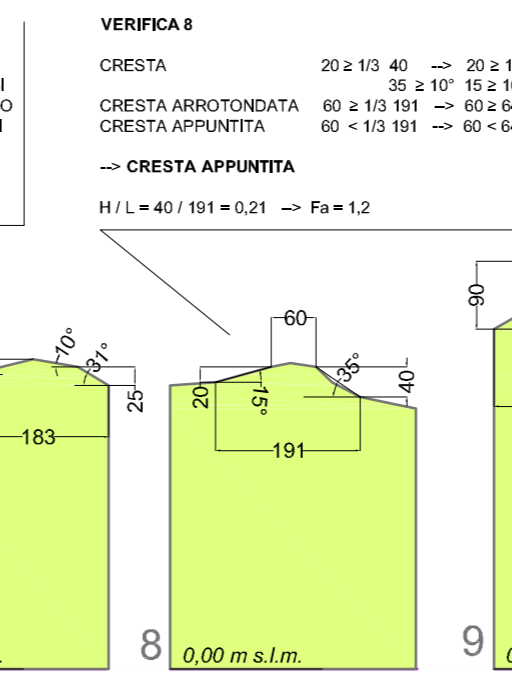
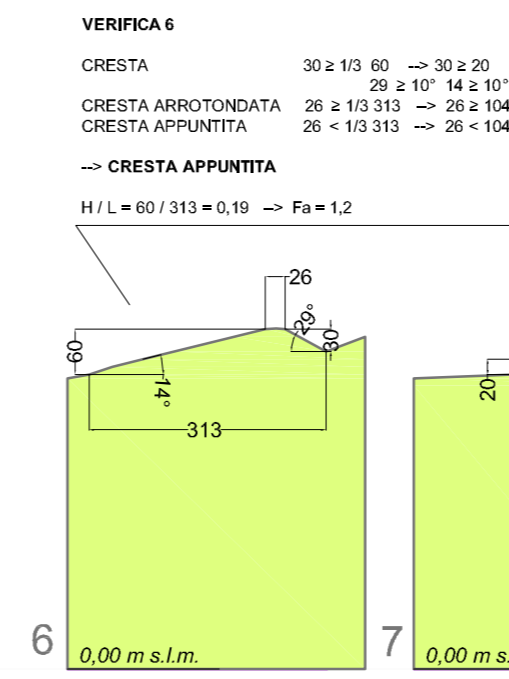
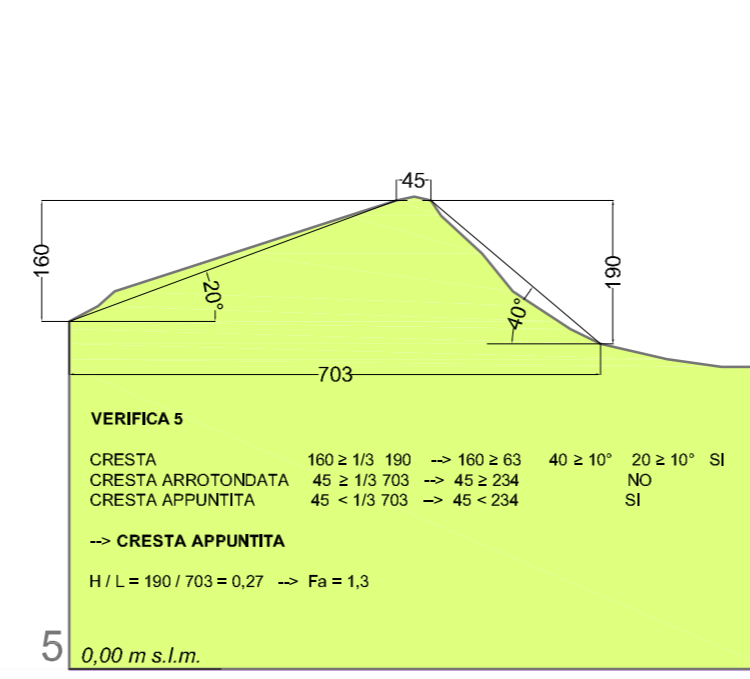
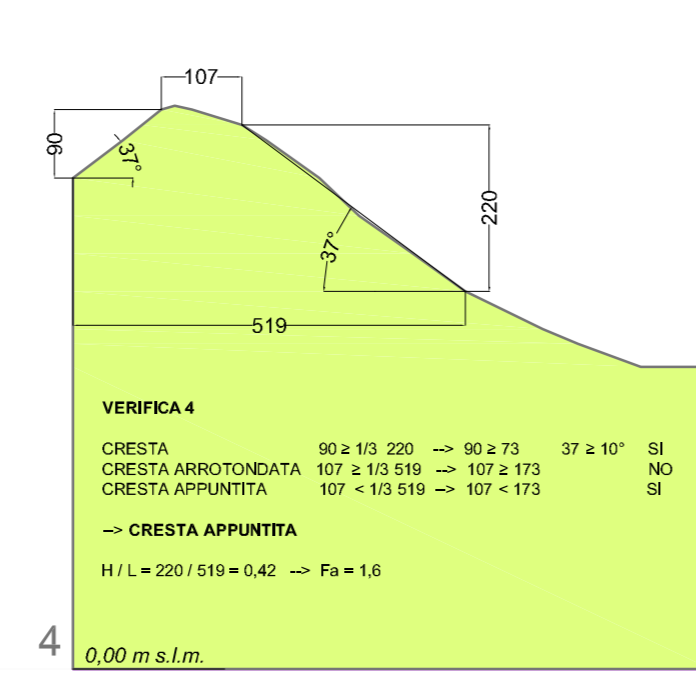
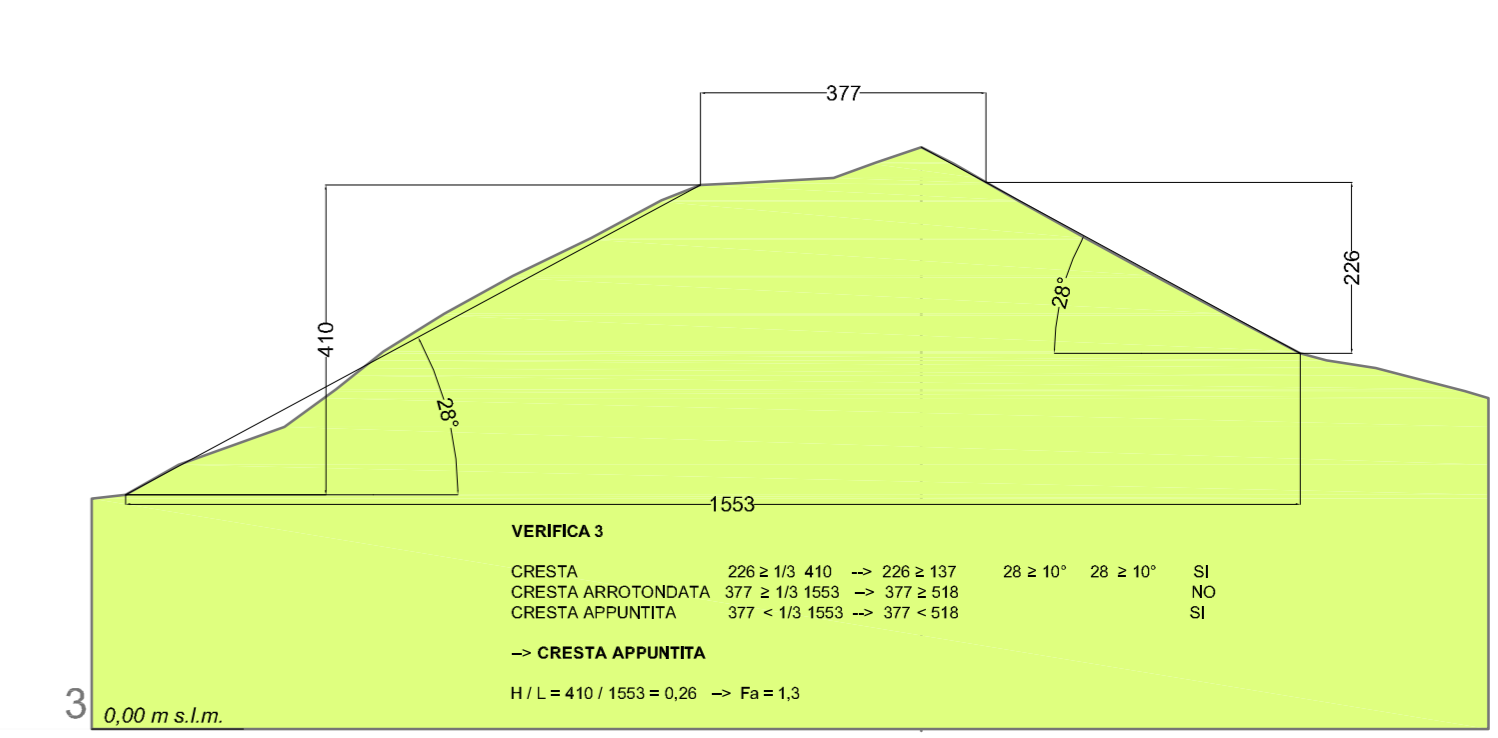
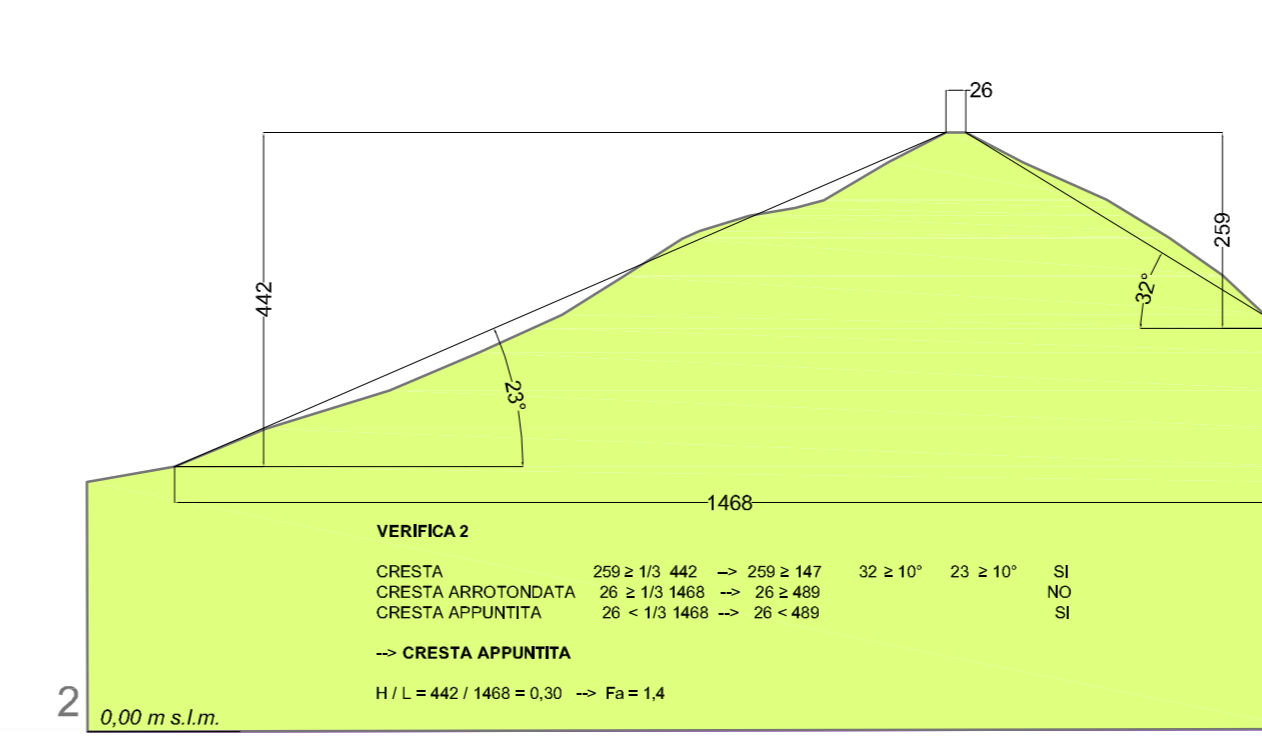
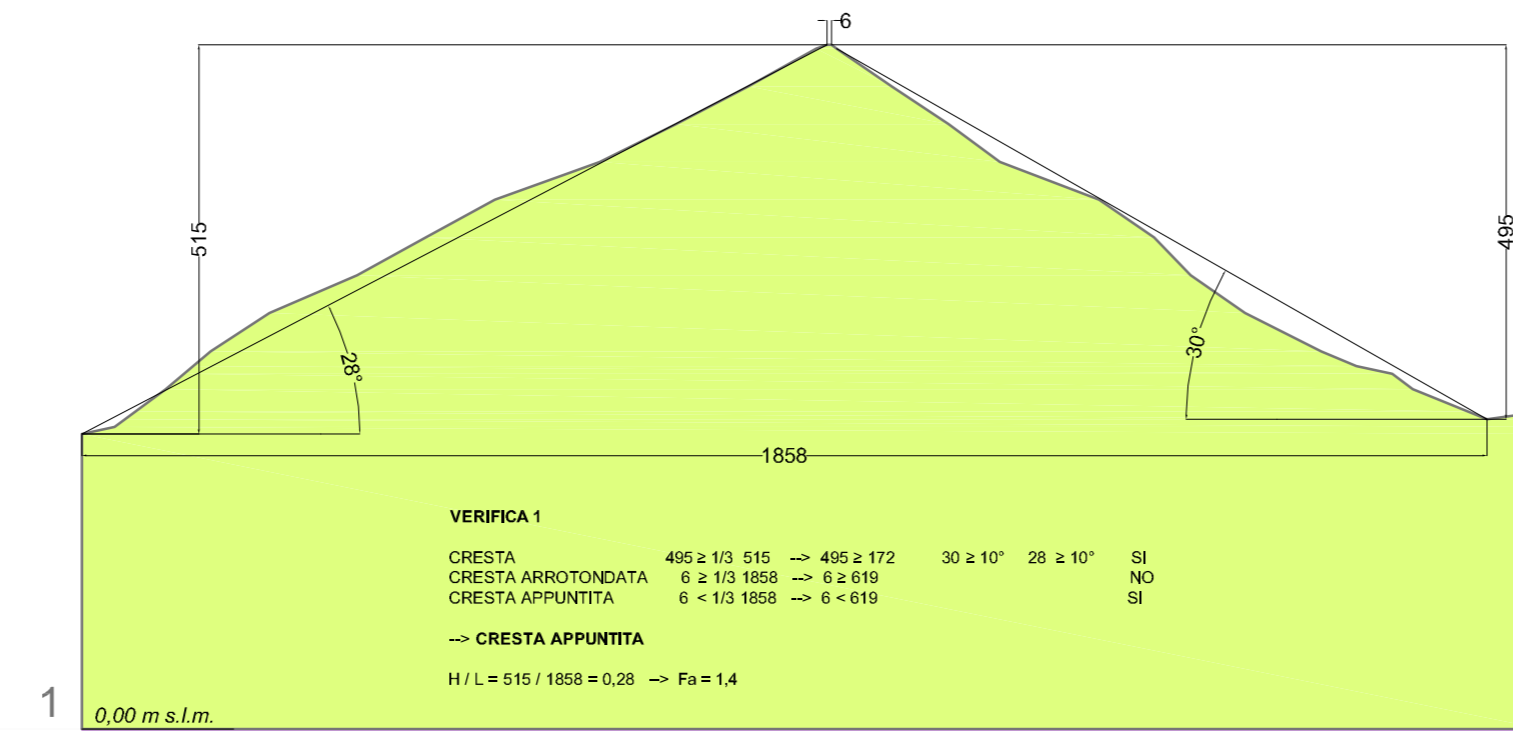
Soggetto realizzatore

Data

Novembre 2014



ROSANNA LENTINI
Dott. Geol. Rosanna Lentini
Dott. Geol. Damiano Scalvini
Via Verdi 9 - 25080 Indughele s/C (BS)
Tel. fax. 030.9514222
E-mail: info@lentinirosannagruppo.it



CRITERI DI RICONOSCIMENTO

CRITERI DI RICONOSCIMENTO CRESTA

CRESTA se $h \geq 1/3 H$ e $\alpha \geq 10^\circ$ e $2 \geq 10^\circ$

CRESTA ARROTONDATA se $h \geq 1/3 L$ e $\beta \geq 10^\circ$ e $\beta' \geq 10^\circ$

CRESTA APPUNTITA se $l < 1/3 L$

CRITERI DI RICONOSCIMENTO SCARPATE

SCARPATA se $h \geq 1/3 m$ e $\alpha \geq 10^\circ$ e $L = H$ oppure $L > 15 - 20 m$

SCARPATA IN CONTROPENDENZA se $h = 1/3 H$

SCARPATA IDEALE se $h = d$

SCARPATA IN PENDENZA se $d \geq 1/3 a$

